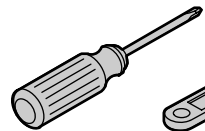
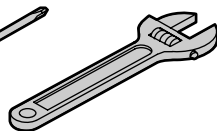


### 必要工具および現場手配品



プラスドライバー



モンキーレンチ



ウエス

その他：  
カッターナイフ、メラミンスポンジ、プライヤー

#### 重要事項

以下の基本的な電気の注意事項を守ってください。

<感電の危険があります。>

使用できる状態になる前に電源に接続しないでください。

この水栓には逆流防止器が内蔵されています。取り外さないでください。

【ACアダプターの場合】  
ACアダプターは100V用です。必ず100Vコンセントでご使用ください。

製品の損傷の危険性があります。この製品には敏感な電子部品が含まれています。この製品の近くに、化学薬品やクリーニング製品の開いた容器を保管しないでください。

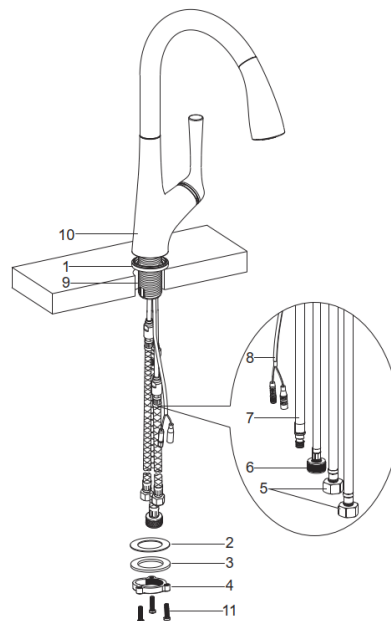
電池ボックスに電池を入れる際は電池の向きを間違えないよう注意して取り付けてください。

#### お知らせ

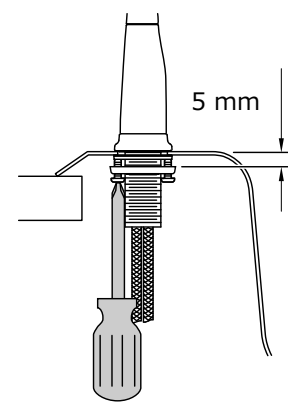
説明で使用している図が、一部本製品の形状と異なります。

### 1 水栓本体の取付 (取付穴径Φ35~38)

ベース(1)をパッキン側を下にして水栓本体(10)に取り付け、シンク上側からハンドルが右側になるように取付け穴に挿入します。ネジ(11)を取付けナット(4)に事前に取り付けます。ホース(5,6,7)、ワイヤー(8)、シャンク(9)にシンクの下側から、ゴムワッシャー(2)、ワッシャー(3)、取付けナット(4)の順に差し込みます。

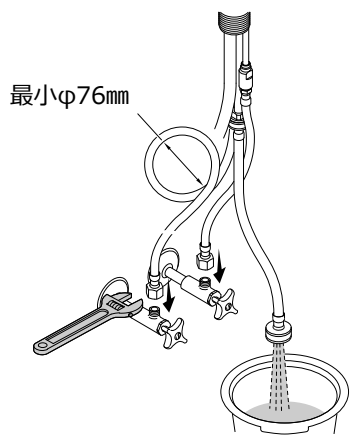


ワッシャー面と固定ナットの隙間が5mm程度になるまで締め込みます。ネジが前と後ろになる向きに固定ナットの締め具合を調節し、ネジを締め込み固定します。



### 2 給水/給湯の接続

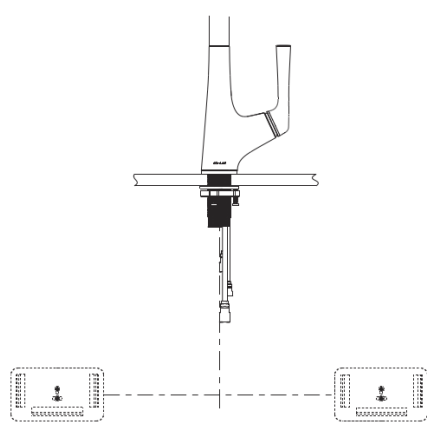
給水/給湯のホースを接続します。接続後は十分な洗管をしてください。



最小φ76mm

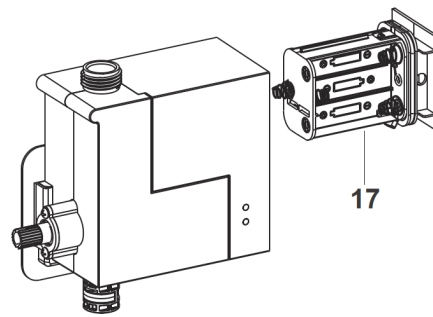
### 3 ブラケットの取付

下図の範囲内で電磁弁のブラケット取付位置を決定し、付属のビス又は両面テープを使用しブラケットを固定してください。



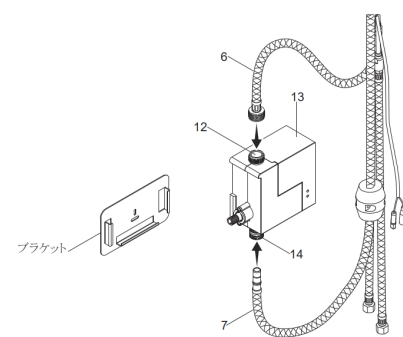
### 4 電池の取付

電池ホルダー(17)を電磁弁ボックス(13)から外します。電池ホルダーに電池を正しい向きで入れ、電磁弁ボックスへ戻します。  
※ACアダプターをご使用の場合は電池ホルダーには電池を入れしないでください。故障の原因となる可能性があります。



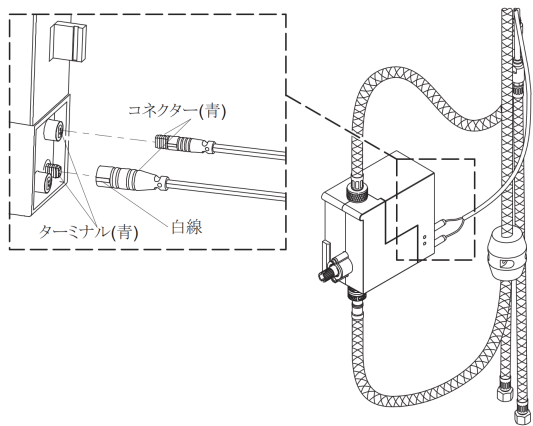
### 5 バルブボックスの取付

ホース(6)をバルブインレット(12)にねじ込みます。シャワーホース(7)をソケット(14)にカチッと音がするまで差し込みます。電磁弁ボックス(13)を取り付けられたブラケットにスライドさせ固定します。



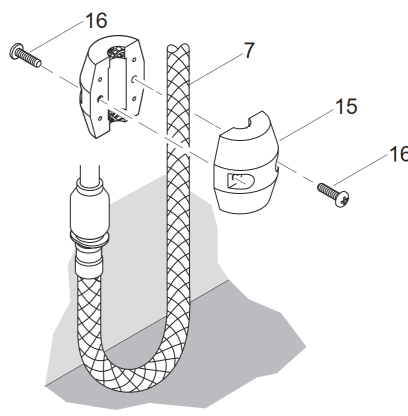
### 6 配線の接続

コネクター(青)を電磁弁ボックスの青いターミナルに接続します。コネクター(青)に付いている白線がバルブボックスの前面を向いている状態になっている事を確認してください。  
※ACアダプターは黒のターミナルに接続してください。

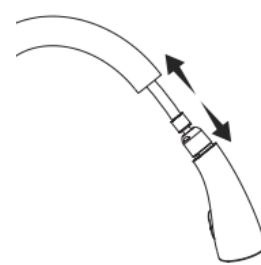


### 7 ウエイトの取付

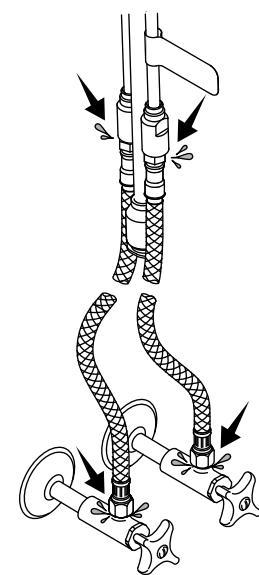
シャワーホース(7)下端から50~75mm程度の位置にウエイト(15)をビス(16)を締めて仮固定します。



ホースの動きがスムーズかどうかを確認し、ウエイトをしっかり固定します。

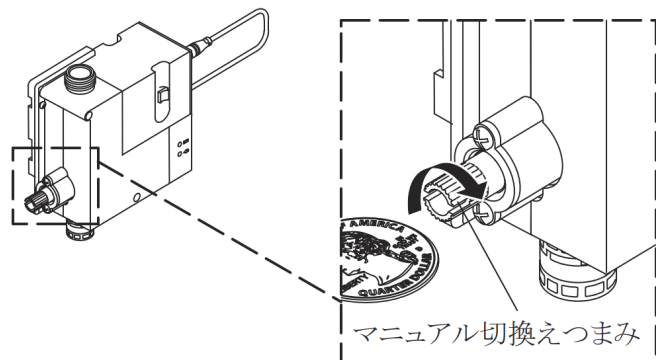


### 8 水漏れの確認



### 9 マニュアルへの切換え

停電時や電池切れの際は、バルブボックス横にあるマニュアル切換えつまみをコインやマイナスドライバーを使い、時計回りに回す事でセンサーをオフにし、手動に切換える事が出来ます。センサーをオンに戻す場合はつまみを反時計回りに回してください。  
※設置時につまみが反時計回り方向に回してある事を確認ください。



マニュアル切換えつまみ

自動シャットオフ：4分間吐水し続けると自動的に止まります。

### 10 お手入れ

水の出が悪いなどの症状があるときは、各所のストレーナーを外して清掃します。

