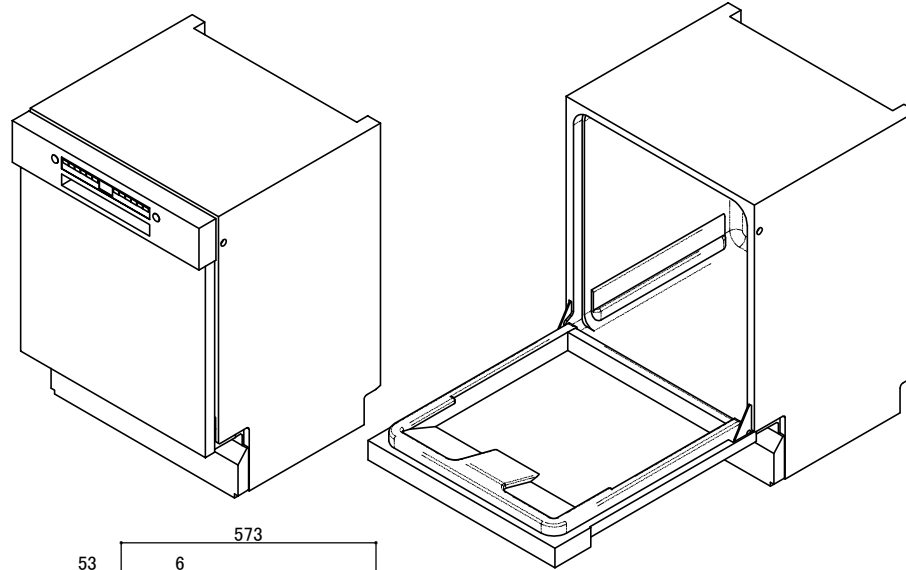
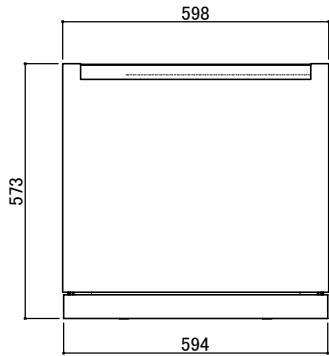
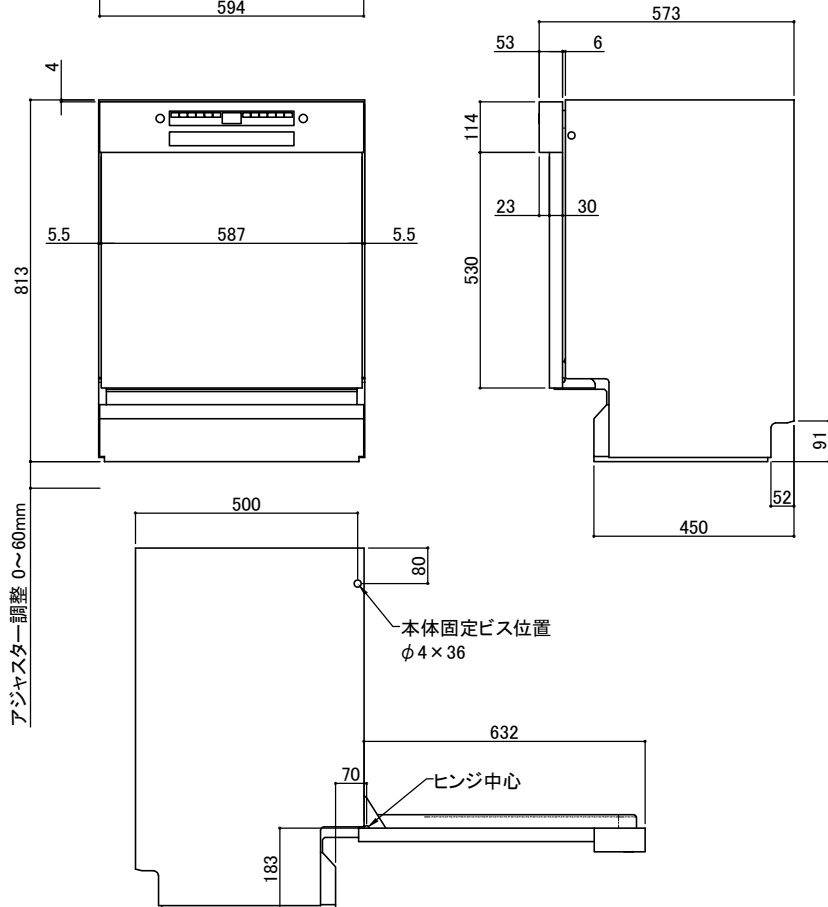
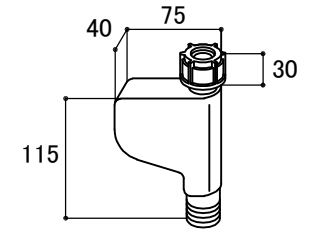


| | | |
|--|--|--|
| | | |
| | | |
| | | |



給水電磁弁
詳細



| | |
|-------------|--|
| 型式 | SD6PW9B |
| 設置方法 | ビルトイン |
| 電源 | ブレーカー付き 単相200V・15V専用回路(アース付き) |
| 周波数 | 50/60Hz |
| コンセント 形状 | 露出型 パナソニック WKS294 埋込型 パナソニック WTF19324WK |
| 消費電力 | 1700W |
| 作動水圧 | 0.05~1.0Mpa |
| 給水接続 | 給水接続 |
| 製品寸法 | W598mm D573mm H813~875mm 寸法公差±1mm |
| 開口寸法 | W600mm D573mm以上 H815~875mm |
| アジャスター | 3点(前方2点/後方1点)調整高さ0~60mm |
| 面材重量 | 2.5kg~8.5kg |
| 重量 | 48kg |

| | | | | |
|-----|-----------------|---------|-------------|---|
| 製品名 | ボッシュ ビルトイン食器洗い機 | | | |
| 品番 | SMI4ZDS016 | 縮尺 | 1:12 | |
| | 作図日 | 2021年5月 | 投影法 | ☉ |
| 承認 | 照査 | 製図 | 株式会社G-Place | |